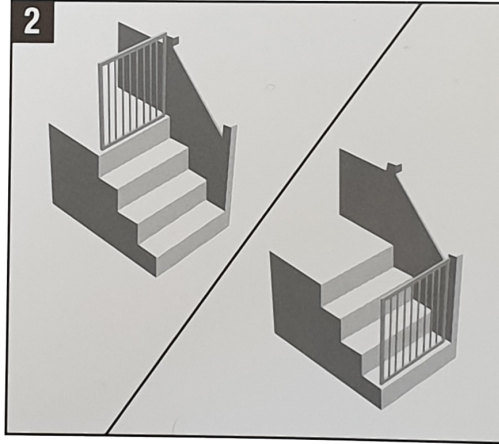


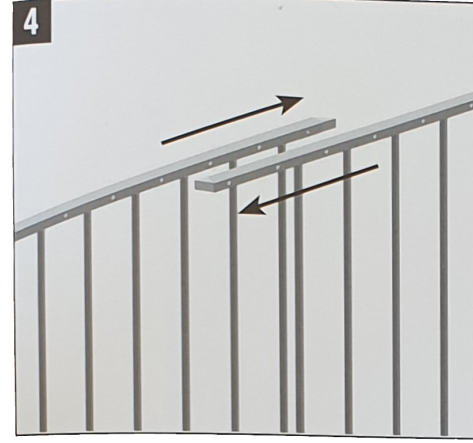
1. Kapı düz bir zemine monte edilmelidir. Montaj yüzeyi (kapı , kapı çerçeveleri , duvar , merdivenler vb .) Sert bir yüzeye monte edilmelidir.



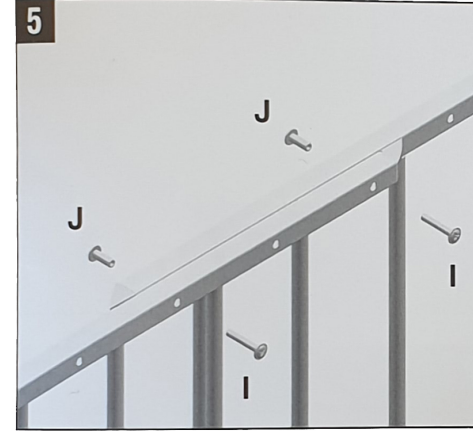
2. Bu kapıyı bir merdivende kullanırsanız. Merdivenin en üstüne veya en altına monte edilmelidir.



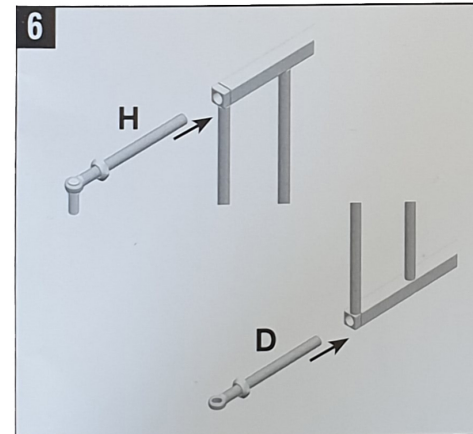
3. Montelenecek yere göre kapının enini ayarlayınız . Montaj sırasında 2 parçayı birbirine hizalayarak en az 2 yerden vidalamanız gerekmektedir.



4. Kapının genişliğini bölmelere göre ayarlayınız. İki tarafı da hizalayınız. Üst ve alt bar maksimum örtüme 5 bardır.

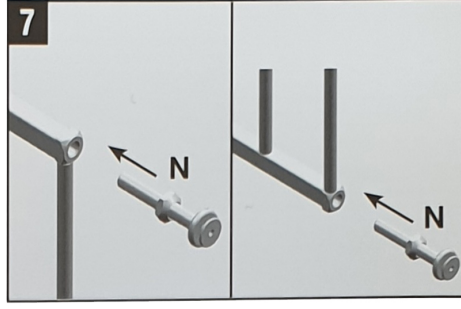


5. Vidaları (I) ve vida soketleri(J) üst ve alt barları aynı deliklere eşit olacak şekilde ve vidaları en yakın menteşeye göre takınız.

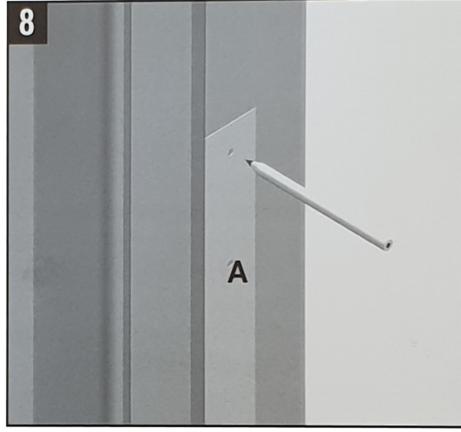


6. Üst menteşe milini (H) yukarıya vidalayın . Alt menteşe milini (D) de vidaladıktan sonra üst ve alt vidaları aynı uzunlukta olacak şekilde ayarlayınız.

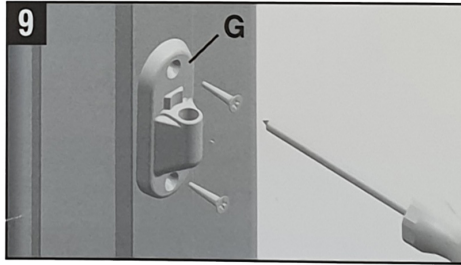
7. Kapı menteşelerinin boşta kalan kısımlara (N) vidalayınız.



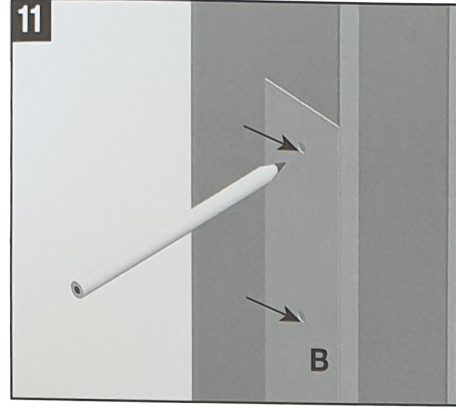
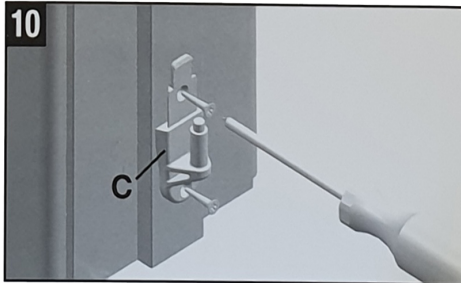
8. İçinden çıkan uzun kağıdı gösterilen yerlerden kesiniz. Kağıdın (A) kısmını kapının menteşe olacak yerine (H, D vidalarının olduğu yere) koyunuz ve bir kalem yardımıyla vida yerlerini işaretleyiniz.



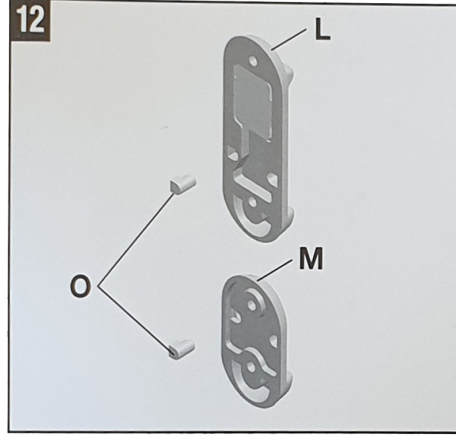
9. İşaretlediğiniz vida yerlerini örnek alarak; Montaj için daha uzun vidaları kullanın. 2 uzun vidayı (K), üst menteşeye (G) aparatının deliklerine yerleştiriniz ve monteleyiniz.



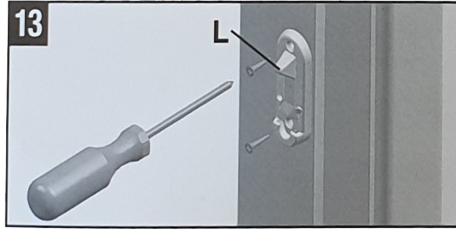
10. (G) aparatını taktığınız yerin alt kısmına kalem ile işaretlediğiniz yeri örnek alarak; Uzun vidalar ile (K) aparatını kapıya ve ya monte edilecek yere vidalayınız.



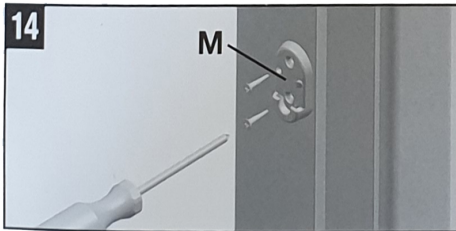
11. 8. Maddedeki belirtilen adımları diğer tarafa yapınız.



12. (O) aparatlarını (L) (M) aparatlarına yerleştiriniz

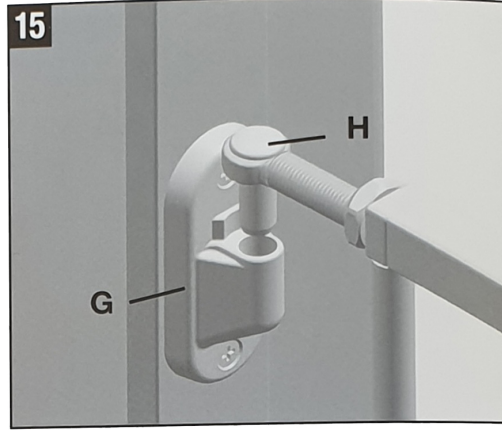


13. (L) Aparatını uzun vidaları kullanarak (K) kalem ile işaretlediğiniz yerlere vidalayınız.

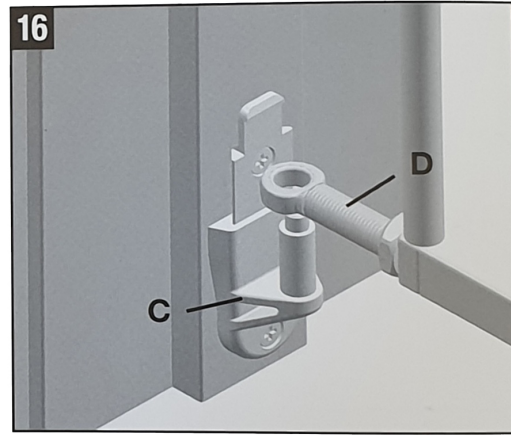


14. Alt kısmına (M) aparatını kullanarak vidalayınız.

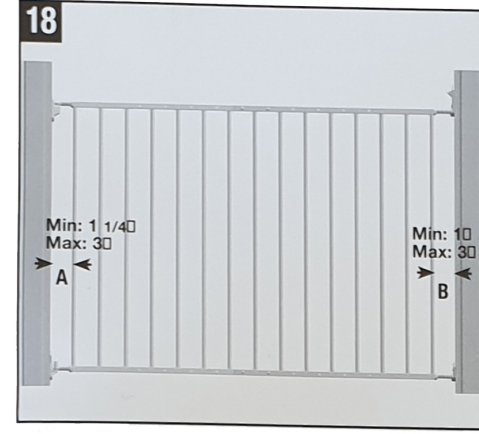
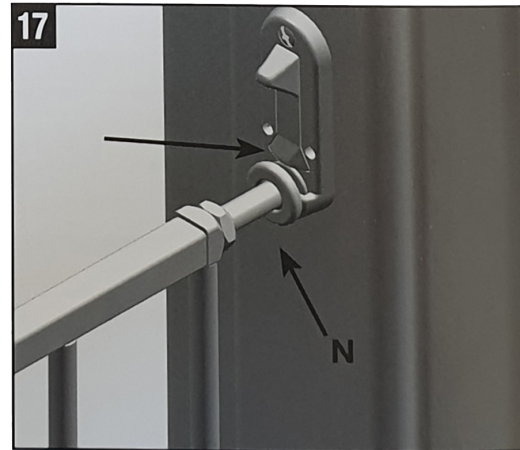
15. Montajını yaptığımız (G) aparatının üzerine (H) vidasının olduğu kısmı yerleştiriniz.



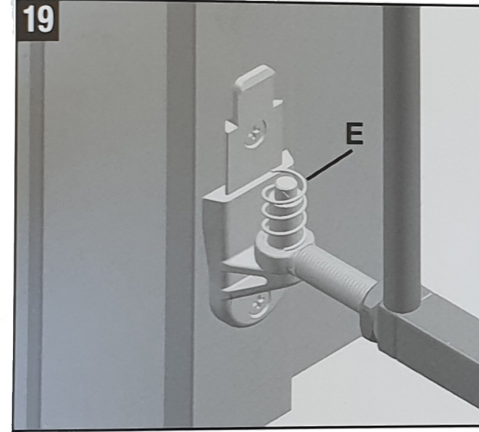
16. Yerleştirme işlemini yaparken alt kısımda dikkate alarak yerleştiriniz.



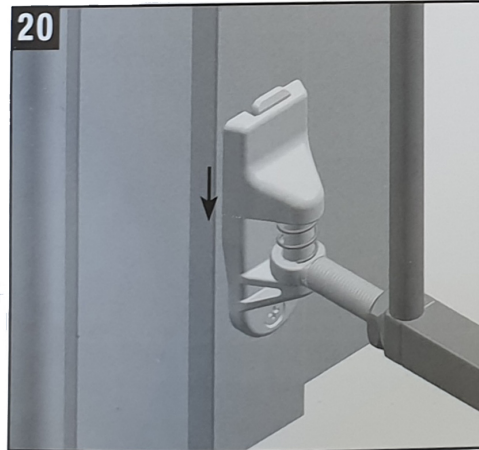
17. (N) vidasının yerine otururken vidanın boyunu ayarlayınız.



18. Vida aralıkları minimum 1 cm maksimum 3cm olmaktadır.

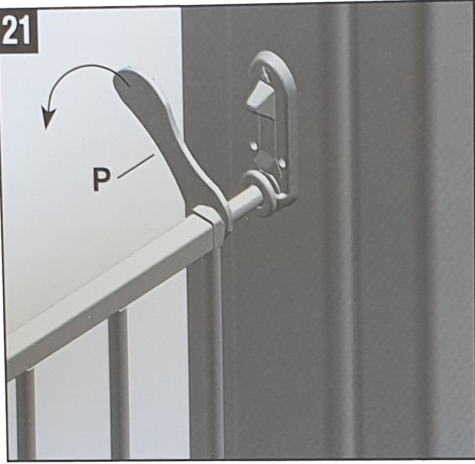


19. (C) ve (D) aparatını üzerine (E) yayını yerleştiriniz.



20. (F) kapağını yayın üzerine oturtunuz.

21



21. 4 vidanın da başında bulunan somunu kutunun içerisinden gelen ingiliz anahtarı ile sıkın ve sağlamlaştırın .